



Диафрагменные гидравлические аккумуляторы серии ADE

Для рабочего давления до 250 бар

*Каталог HY07-1248/UK
Февраль 2005г.*



Почему следует использовать диафрагменный гидравлический аккумулятор?

Жидкости являются практически несжимаемыми, поэтому их нельзя использовать непосредственно для хранения энергии. В гидропневматических аккумуляторах используется различная способность к сжатию жидкой и газообразной среды.

С целью обеспечения хранения энергии в жидкостях под давлением. Верхняя часть корпуса диафрагменного гидравлического аккумулятора содержит сжатый газ, изолированной от нижней части гибкой диафрагмой. Нижняя часть соединена с гидравлической системой. Когда системное давление превышает давление газа, жидкость проходит в корпус гидравлического аккумулятора; при падении системного давления ниже давления газа жидкость выпускается обратно в гидравлическую систему, поддерживая системное давление и величину производительности насоса.

Диафрагменные гидравлические аккумуляторы компании Parker повышают эффективность гидравлической системы. Их простая и компактная конструкция обеспечивает надежную работу и длительный срок службы в разнообразных областях промышленного и мобильного применения.

Диафрагменные гидравлические аккумуляторы серии ADE должны использоваться только с жидкостью Группы 2. Их использование с жидкостью Группы 1 строго запрещается.

Диафрагменные гидравлические аккумуляторы компании Parker спроектированы, изготовлены и испытаны в соответствии с самыми высокими стандартами. Компания Parker Hannifin не берет на себя ответственность за травмы персонала или повреждение оборудования, или за любые последствия, например, прекращение эксплуатации, которые являются следствием несоблюдения инструкций по эксплуатации, содержащихся в бюллетене HY07-1248-T.

Директива ЕС о напорном оборудовании

Гидравлические аккумуляторы серии ADE проходят процедуры оценки соответствия согласно требованиям Директивы ЕС о напорном оборудовании PED 97/23/ЕС. На моделях объемом более 1 л нанесена маркировка CE, а модели объемом менее 1 л проектируются и изготавливаются в соответствии с надлежащей инженерной практикой.

Свойства и преимущества

1 Корпус

Корпус изготовлен из высокопрочной легированной стали. Конструкция, изготовленная методом электронно-лучевой сварки и не требующая ремонта, отличается легкостью и компактностью, что упрощает установку.

2 Стопорное кольцо диафрагмы

Гибкая диафрагма удерживается стальным кольцом, постоянно прикрепленным при сборке для обеспечения газонепроницаемого уплотнения.

3 Диафрагма

Диафрагма обеспечивает надежное разделение газа и жидкости. Гидравлические аккумуляторы серии ADE предлагаются с диафрагмами, выполненными из нитрилового (NBR) или эпихлоргидринового (ECO) компаунда; обе диафрагмы пригодны для использования с составами на основе минерального масла, а диафрагмы из материала ECO зарекомендовали себя при работе в условиях низких температур (мобильные системы, работающие в неблагоприятных условиях).

4 Предохранительная кнопка диафрагмы

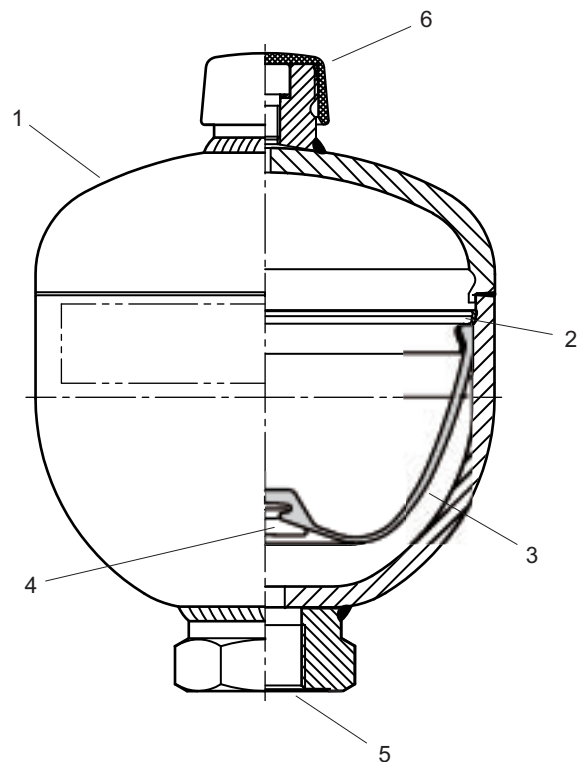
Литая диафрагма включает в свой состав 'кнопку', которая закрывает порт для жидкости, когда аккумулятор полностью разряжен, предотвращая повреждение, которое могло бы возникнуть из-за выдавливания диафрагмы в порт.

5 Порт для жидкости

Этот порт в стандартном исполнении поставляется с резьбой BSPP (британская трубная цилиндрическая резьба), другие формы резьбы можно получить по специальному заказу – обращайтесь в ближайший коммерческий отдел компании Parker.

6 Порт для газа

Порт для газа герметично закрыт резьбовой пробкой с проточкой для безопасного сброса давления перед отправкой на утилизацию по окончании срока службы. Наружная резьба позволяет закрепить комплект заправки и калибровки UCA компании Parker, обеспечивая быструю и легкую проверку и регулировку давления предварительно заправленного азота.



Корпорация Parker Hannifin Corporation ...

является мировым лидером в производстве компонентов и систем для управления движением механизмов. Компания Parker имеет более 800 модельных рядов для гидравлического, пневматического и электромеханического применения почти на 1200 рынках в промышленном и авиационном секторах. Имея численность сотрудников свыше 45000 человек и около 210 производственных предприятий и административных учреждений в разных странах мира, компания Parker предлагает технические разработки высокого качества и предоставляет заказчикам первоклассное обслуживание. Компания Parker Hannifin – крупнейший мировой поставщик гидравлических приводов и гидравлических аккумуляторов для промышленного применения.

Технические характеристики

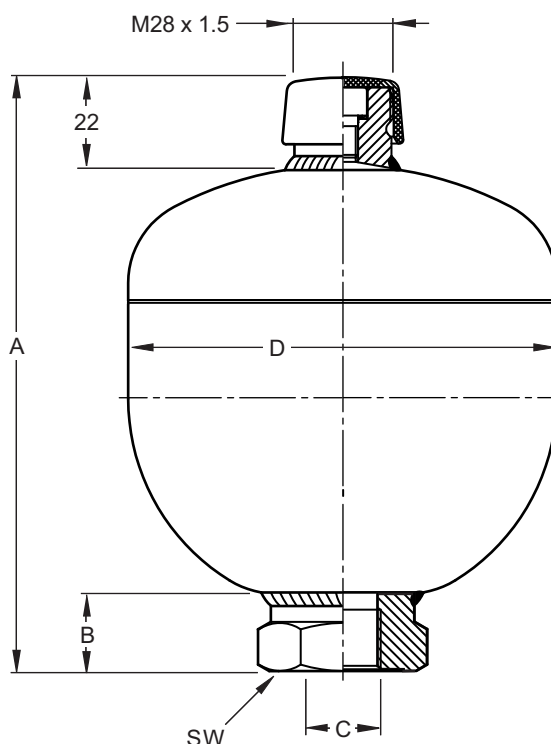
Стандартный объем 0,075 – 3,5 л
 Рабочее давление до 250 бар, в зависимости от модели
 Стандартный температурный диапазон
 Корпус и порты: -30°C ÷ +80°C
 Нитриловая диафрагма/уплотнения: -10°C ÷ +80°C
 Эпихлоргидриновая диафрагма /уплотнения: -30°C ÷ +80°C
 Тип жидкости Минеральное масло (стандартные составы)

Примечания (см. таблицу)

¹ Внутри гидравлического аккумулятора должен поддерживаться минимальный объем жидкости (10% объема газа).
² p₁ – давление предварительно заправленного газа при 20°C.
 p₂ – максимальное рабочее или системное давление.

Расход

Максимальные значения, указанные в таблице, относятся только к случаю вертикальной установки (порт для жидкости направлен вниз).



Модели, емкости и габаритные размеры

Модель	Объем, л	Макс. рабочее давление, бар	Масса, кг	Категория согласно PED 97/23/CE	Макс. расход ¹ , л/мин	Макс. разница давления, бар	Макс. отношение давления p ₁ /p ₂ ²	Давление предварительной заправки ±5 бар	A	B	C BSPP	D	SW	Материал диафрагмы
ADE007-25R1A2 ADE007-25R9A2	0.075	250	0.7	–	10	210	1 : 8	60	111	20	G ^{1/2}	64	32	NBR ECO
ADE016-25R1A2 ADE016-25R9A2	0.16	250	1.0	–		210	1 : 6		75			NBR ECO		
ADE032-21R1A2 ADE032-21R9A2	0.32	210	1.3	–	40	140	1 : 8	40	134	22	G ^{1/2}	93	41	NBR ECO
ADE050-21R1A2 ADE050-21R9A2	0.5	210	2.0	–		175			106			NBR ECO		
ADE075-21R1A2 ADE075-21R9A2	0.75	210	3.7	–		175			122			NBR ECO		
ADE100-21R1A2 ADE100-21R9A2	1.0	210	3.5	–		170			136			NBR ECO		
ADE140-14R1C2 ADE140-14R9C2	1.4	140	4.2	I	60	120	1 : 8	60	191	21	G ^{3/4}	147	41	NBR ECO
ADE140-25R1C2 ADE140-25R9C2	1.4	250	6.0	II		140			155			NBR ECO		
ADE200-25R1C2 ADE200-25R9C2	2.0	250	7.5	II		140			155			NBR ECO		
ADE280-25R1C2 ADE280-25R9C2	2.8	250	10	II		140			174			NBR ECO		
ADE350-25R1C2	3.5	250	11	II	140	174	1 : 4	90	307					NBR

Все размеры в миллиметрах, если не указано иное.

В соответствии с нашей политикой непрерывного улучшения продукта, характеристики в данном каталоге могут быть изменены без предварительного уведомления.

Hydraulics Group

Коммерческие отделы

Европа

Австрия, Wiener Neustadt
Тел.: +43 (0)2622 23501
Факс: +43 (0)2622 66212

Бельгия, Nivelles
Тел.: +32 (0)67 280 900
Факс: +32 (0)67 280 999

Чешская республика, Klesanu
Тел.: +420 284 083 111
Факс: +420 284 083 112

Дания, Ballerup
Тел.: +45 4356 0400
Факс: +45 4373 8431

Финляндия, Vantaa
Тел.: +358 (0)9 4767 31
Факс: +358 (0)9 4767 3200

Франция, Contamine-sur-Arve
Тел.: +33 (0)450 25 80 25
Факс: +33 (0)450 03 67 37

Германия, Kaarst
Тел.: +49 (0)2131 4016 0
Факс: +49 (0)2131 4016 9199

Венгрия, Budapest
Тел.: +36 (06)1 220 4155
Факс: +36 (06)1 422 1525

Ирландия, Dublin
Тел.: +353 (0)1 293 9999
Факс: +353 (0)1 293 9900

Италия, Corsico (MI)
Тел.: +39 02 45 19 21
Факс: +39 02 4 47 93 40

Нидерланды, Oldenzaal
Тел.: +31 (0)541 585000
Факс: +31 (0)541 585459

Норвегия, Ski
Тел.: +47 64 91 10 00
Факс: +47 64 91 10 90

Польша, Warsaw
Тел.: +48 (0)22 863 49 42
Факс: +48 (0)22 863 49 44

Португалия, Leca da Palmeira
Тел.: +351 22 9997 360
Факс: +351 22 9961 527

Словакия
См. Чешская республика

Испания, Madrid
Тел.: +34 91 675 73 00
Факс: +34 91 675 77 11

Швеция, Spånga
Тел.: +46 (0)8 597 950 00
Факс: +46 (0)8 597 951 10

Турция, Merter/Istanbul
Тел.: +90 212 482 91 06 или 07
Факс: +90 212 482 91 10

Великобритания, Warwick
Тел.: +44 (0)1926 317 878
Факс: +44 (0)1926 317 855

Остальной мир

Австралия, Castle Hill
Тел.: +61 (0)2-9634 7777
Факс: +61 (0)2-9899 6184

Канада, Milton, Ontario
Тел.: +1 905-693-3000
Факс: +1 905-876-0788

Китай, Beijing
Тел.: +86 10 6561 0520
Факс: +86 10 6561 0526

Азиатско-Тихоокеанский регион Hong Kong, Kowloon
Тел.: +852 2428 8008
Факс: +852 2425 6896

Индия, Mumbai
Тел.: +91 22 7907081
Факс: +91 22 7907080

Япония, Токуо
Тел.: +(81) 3 6408 3900
Факс: +(81) 3 5449 7201

Группа Латинская Америка, Бразилия
Тел.: +55 12 3954-5100
Факс: +55 12 3954-5266

ЮАР, Kempton Park
Тел.: +27 (0)11-961 0700
Факс: +27 (0)11-392 7213

США, Cleveland (industrial)
Тел.: +1 216-896-3000
Факс: +1 216-896-4031

Cleveland (mobile)
Тел.: +1 847-821-1500
Факс: +1 847-821-7600

Компания Parker Hannifin является лидирующим мировым поставщиком систем и решений в области приводов механизмов и их управления, с производственными предприятиями и региональными представительствами в разных странах мира. Для получения информации о продуктах и координатах ближайшего регионального представительства компании Parker посетите наш сайт www.parker.com или свяжитесь по бесплатному телефону 00800 2727 5374.



Каталог HY07-1248/1-UK
2M 02/05 CQ

© Parker Hannifin Corporation, 2005
Все права защищены.